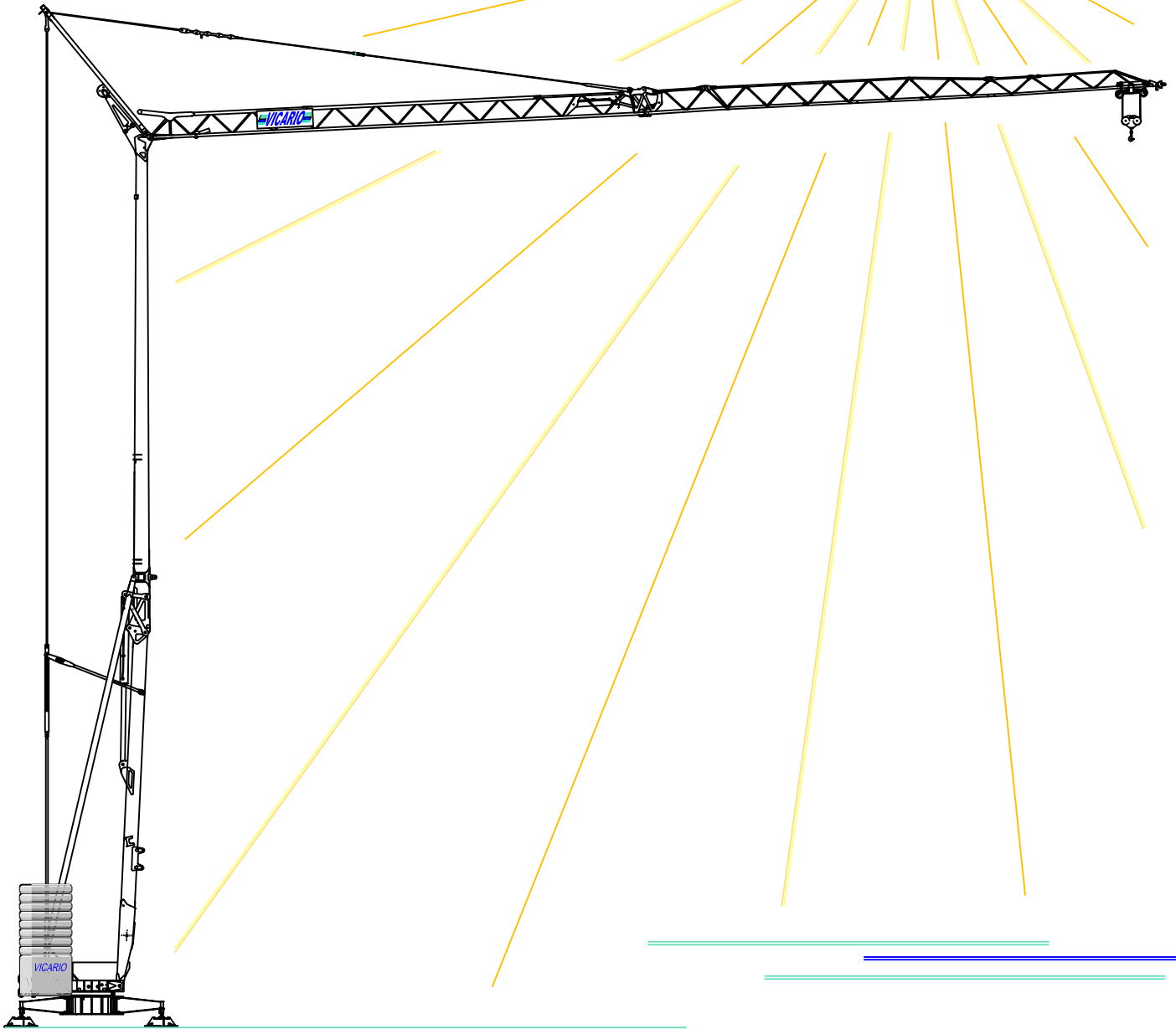


CRANES
and
TOOLS

VICARIO

Gru idraulica
di qualità
100% Italiana

OMV 350



una novità delle Officine Meccaniche

Ein neuer VICARIO Kran

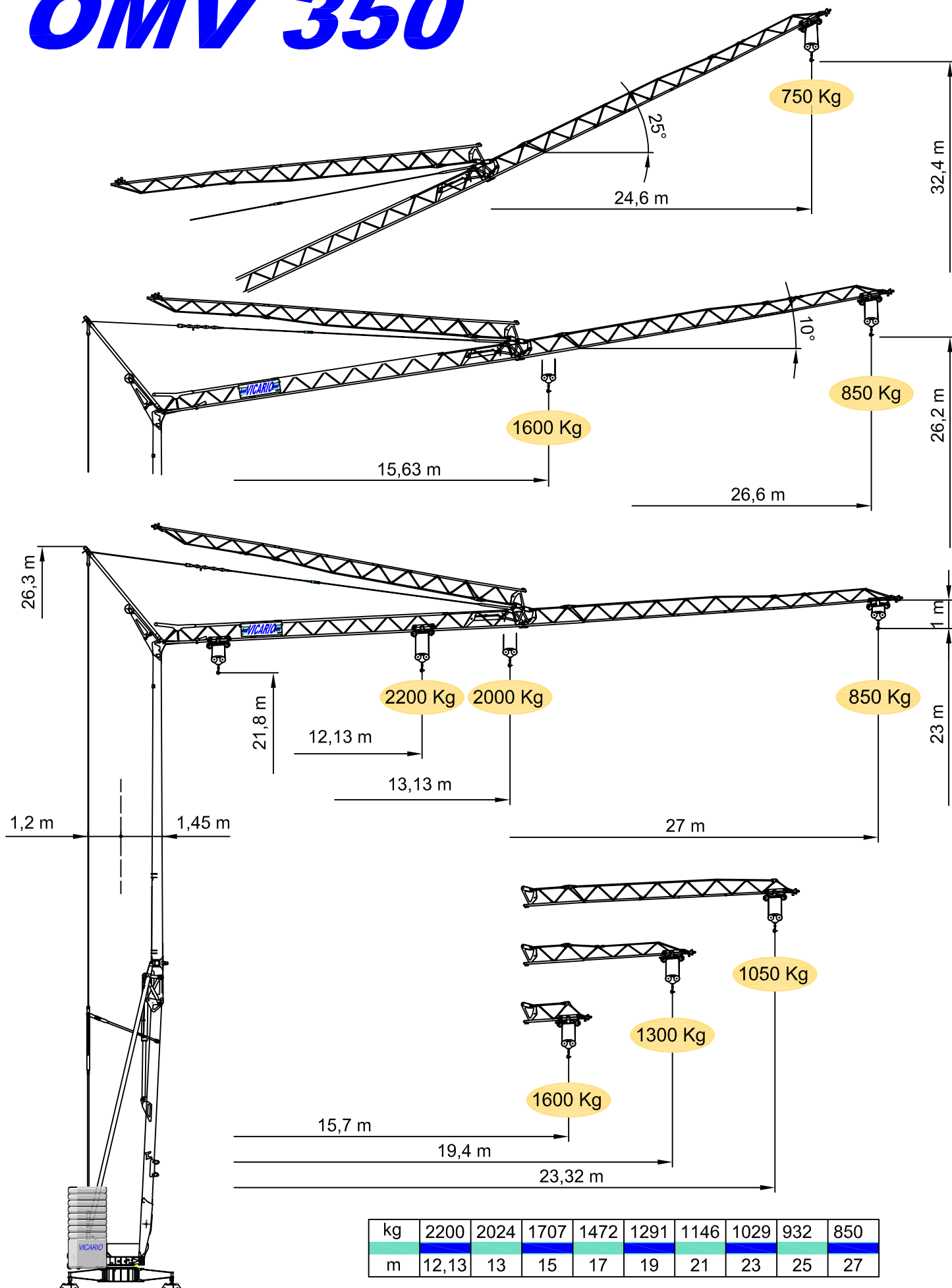
A new crane from VICARIO Industries

Une nouvelle grue de VICARIO

Una nueva grua de VICARIO

VICARIO

OMV 350



DOTAZIONE DI SERIE

Sollevamento "overdrive" a 4 velocità con inverter, rotazione e carrello a tre velocità con inverter, zincatura della struttura e dei tiranti, contrappeso, braccio impennabile, carrello rampante con motore e fincorsa alla base della torre, funzionamento con braccio ripiegato, comando a pulsantiera via cavo, carter di protezione per ralla e meccanismi, predisposizione per autozavorramento e radiocomando, armadio elettrico in acciaio inox, documentazione a norme CEE.

STANDARD FEATURES

4-speed lifting, 3-speed rotation and trolley with inverter control, galvanised structure, counterweight, pull-up jib, translation trolley with motor and limit switch at base of gantry, operation with folden jib, cable-operated pushbutton remote control, guard for slewing ring and mechanisms, designed to allow installation of self-ballasting device and radio control, stainless steel electrical cabinet, documentation in accordance with EU standards.

EQUIPEMENT DE SERIE

Levage à quatre vitesses, chariot et rotation à trois vitesses à contrôle électronique, galvanisation de la structure et des tirants, contrepoids, flèche relevable, moteur de chariot et fin de course à la base de la tour, fonctionnement bras replié, commande par câble, carter de protection pour la couronne et les mécanismes, predisposition pour autolestage et commande radio, armoire électrique en acier inox, documentation conforme aux normes CEE.

SERIENAUSSTATTUNG

Heben mit vier Geschwindigkeiten, Laufkatze und Rotation mit drei Geschwindigkeiten, Strukturverzinkung, Gegengewicht, hochklappbarer Arm, aufsteigender Wagen mit Motor und Anschlag an der Basis des Turms, Funktionieren mit eingeklapptem Arm, Steuerung mit Druckknopfste via Kabel, Schutzvorrichtungen für Drehverbindungen und Mechanismen, Vorbereitung für Selbstballasteinahme und Funksteuerung, elektrischer Schrank aus rostfreiem Stahl, Dokumentation gemäß EC Vorschriften.

DOTACION DE SERIE

Levantamiento a cuatro velocidades, carro y rotación a tres velocidades con control electrónico, galvanización de la estructura, contrapeso, brazo empuñable, carro rampante con motor y fin de carrera en la base de la torre, funcionamiento con brazo repliegado, accionamiento por pulsadores via cable, cárter de protección para corona de giro y mecanismos, predisposición para autocontrapeso y radioccontrol, armario eléctrico de acero inox, documentación según normas CEE.

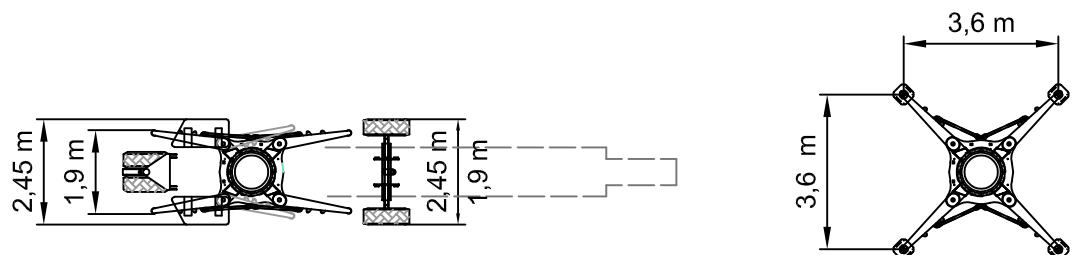
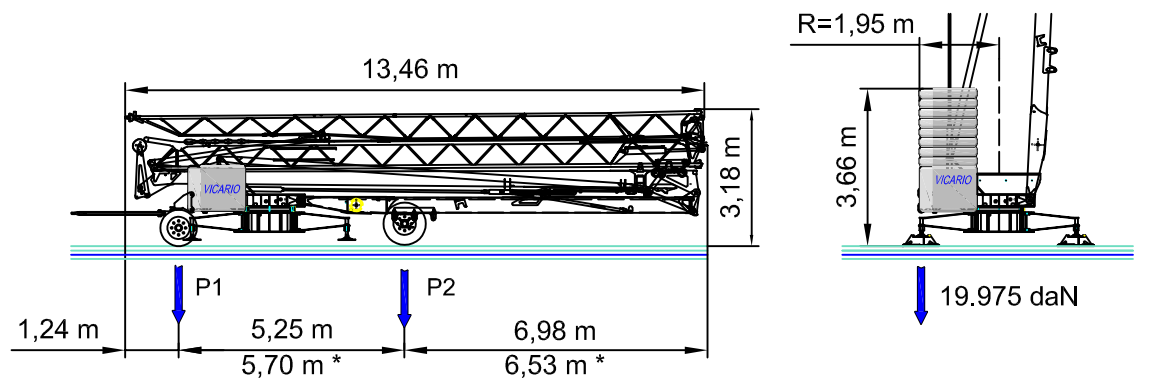
	50 Hz V +10%-10%	m/l'	7,5	15	26	41
	230 V	3 kW kg	2200	1300↑ 2200↓	750↑ 1000↓	300↑ 850↓
		4,5 kW kg	2200	1750↑ 2200↓	850↑ 1000↓	500↑ 850↓
		6 kW kg	2200	2200	1000	850
	400 V 8 KVA kg	2200	2200	1000	850	
kW 7,5 Inverter						

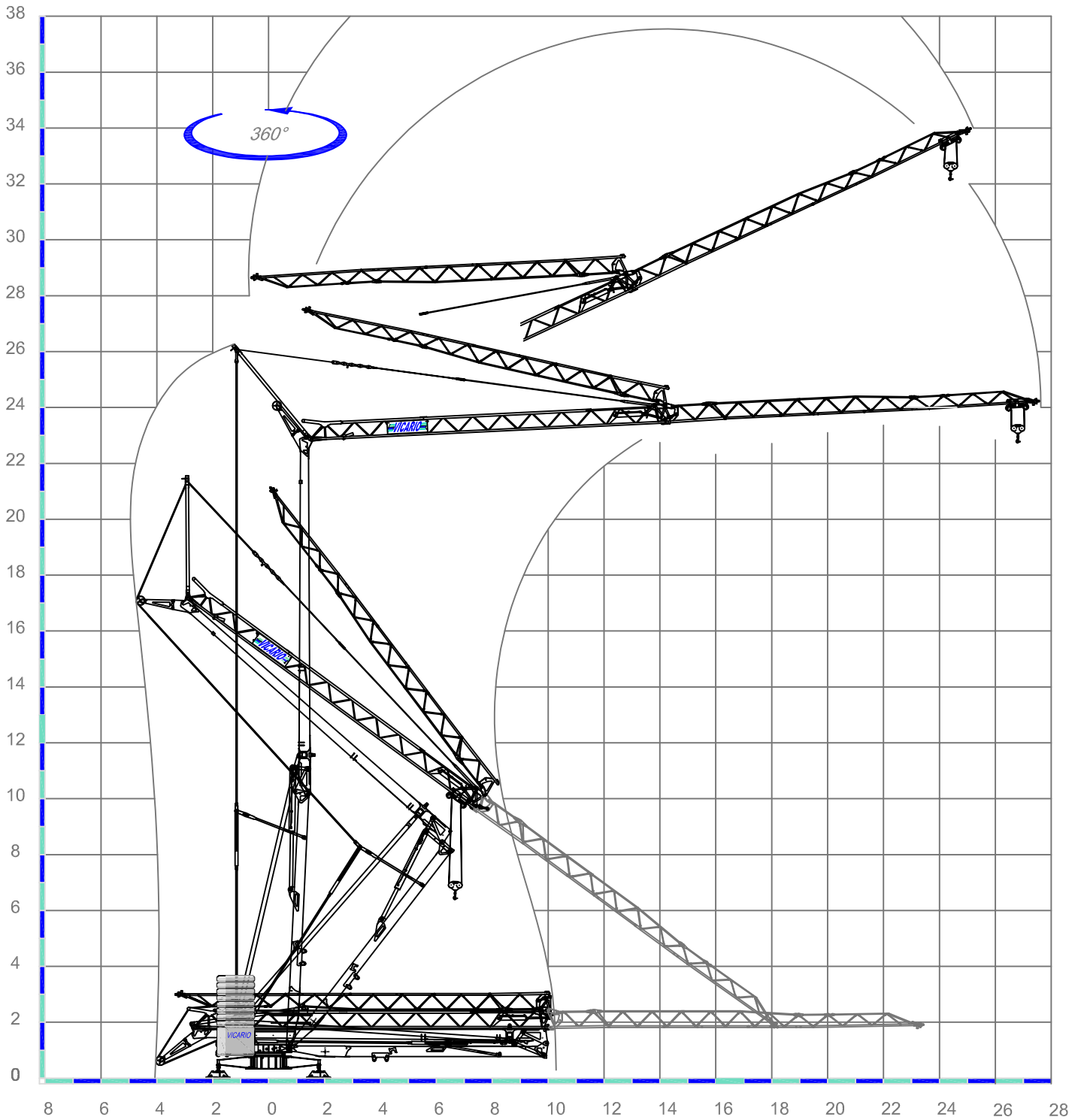
	m/l'	17,8	28,6	39,3 / 53,5
	kW 3 Inverter			

	n/l'	0.15	0.42	0.84
	kW 1,55 Inverter			

	min	8	10.000 kg	5.200 kg + 10.400 kg
		KW 2,2		

	7800 kg	5200 kg	2600 kg	0 kg
P1	7265 kg 8100 kg *	5100 kg 5900 kg *	2970 kg 3730 kg *	1030 kg 1740 kg *
P2	10535 kg 9700 kg *	10100 kg 9300 kg *	9630 kg 8870 kg *	8970 kg 8260 kg *





Ufficio Tecnico OMV VICARIO S.p.A. - 10/06

Sequenza di montaggio su 360°. Aufstellvorgang über 360°. Déroulement de montage sur 360°. Erection procedure on 360°. Montaje sobre 360°.

**CRANES
and
TOOLS**  **VICARIO**
Officine Meccaniche Vicario S.p.a.

Via Piola, 4

28013 Gattico - Veruno (NO) ITALIA

Tel. 0322 846690 Fax 0322 860009

Internet: www.vicariogru.com E-Mail: omv@vicariogru.com

Agente di zona: