

GAMMA CSE SEMPLICEMENTE NUOVA

CSE 30
CSE 32
CSE 36
CSE 40



Scopri la gamma CSE: le nuove gru automontanti con prestazioni e flessibilità ai massimi livelli.

EASY SETUP

Montaggio rapido controllato elettronicamente

ELEVATE PRESTAZIONI

Capacità di carico fino a 4,40 t
Capacità in punta fino a 1,15 t / 1,42 t
Velocità di sollevamento fino a 56 m/min

SICURA E DI LUNGA DURATA

Torre, braccio e tiranti con zincatura a caldo anti-corrosione

DESIGN FLESSIBILE

Tre configurazioni di inclinazione braccio
Sezioni braccio ripiegabili
Tiro in II e in IV con cambio rapido

SEMPLICE DA USARE E COMPATTA

Raggio di rotazione 2,25 - 2,8 m
Zavorra di base facilmente rimovibile
Più tipologie di zavorre

FUNZIONE TEREX POWER PLUS (TPP)

Un extra 10% in più di capacità di carico quando serve

CONTROLLO ELETTRONICO

Display touch screen
Radiocomando e filocomando opzionali

SOLUZIONI DI GESTIONE AVANZATE

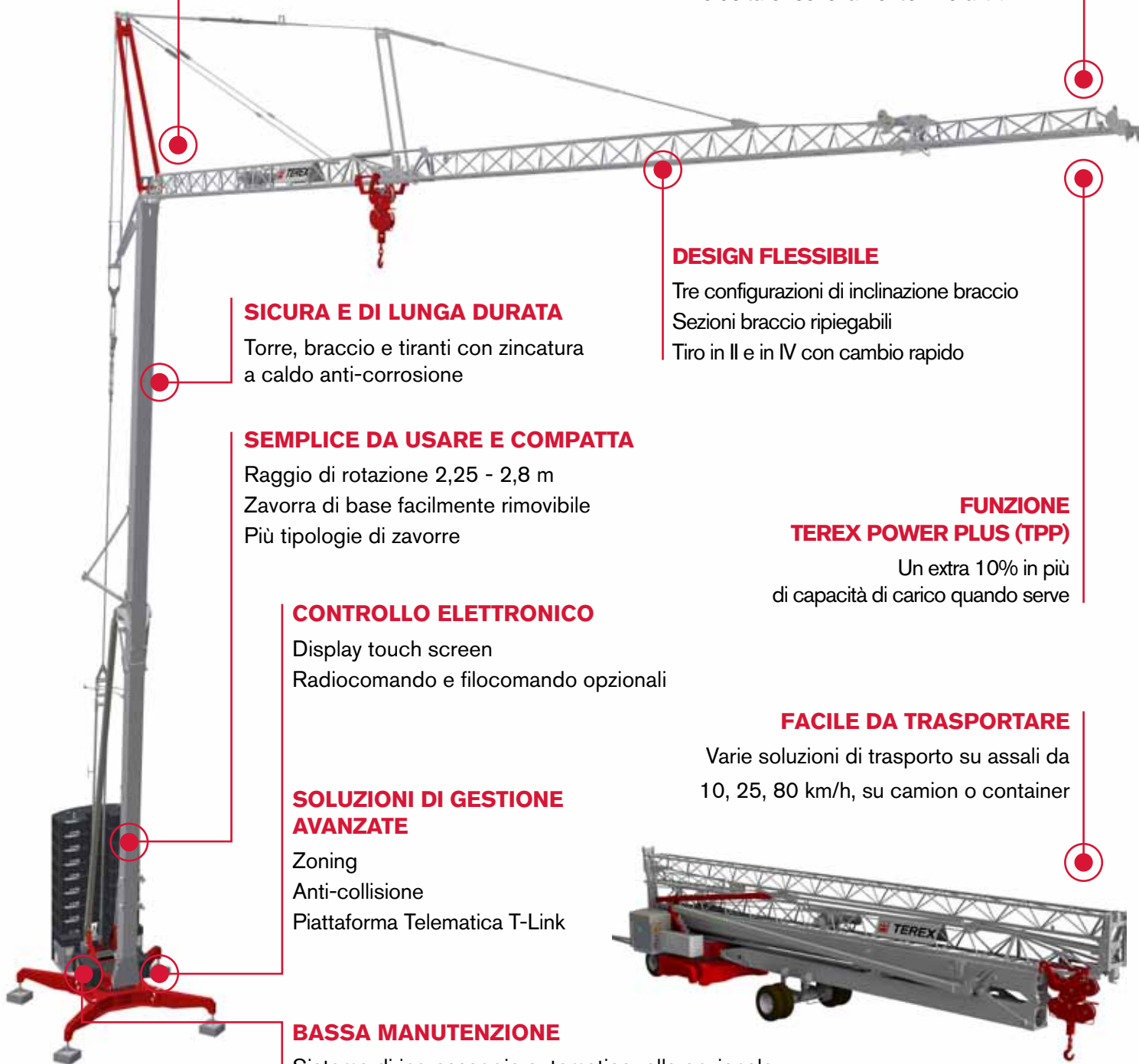
Zoning
Anti-collisione
Piattaforma Telematica T-Link

BASSA MANUTENZIONE

Sistema di ingrassaggio automatico ralla opzionale

FACILE DA TRASPORTARE

Varie soluzioni di trasporto su assali da 10, 25, 80 km/h, su camion o container



CONTROLLO ELETTRONICO INTELLIGENTE

Il controllo elettronico con display touch screen gestisce con estrema precisione il posizionamento del carico garantendo alte prestazioni in termini di movimentazioni e sicurezza.

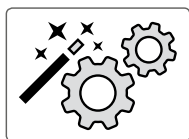
Grazie ai sensori elettronici, la gru fornisce istantaneamente preziose informazioni all'operatore come ad esempio l'esatta posizione del carrello e il peso preciso del carico, e riporta allarmi per garantire che ogni attività sia compiuta sempre nella massima sicurezza.

- ▶ Ampio display 7" con anti-riflesso
- ▶ Display da esterni IP66 e protetto da sportello
- ▶ Progettato per l'utilizzo con guanti



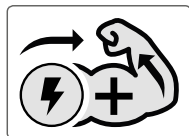
UN'AMPIA SCELTA DI FUNZIONI A TUA DISPOSIZIONE

Il sistema di controllo avanzato permette alla gru movimenti rapidi e precisi per assicurare un puntuale posizionamento del carico e semplificare le operazioni in cantiere.



Easy setup

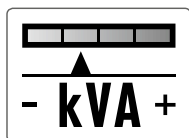
Con **Easy Setup** il montaggio della gru viene controllato elettronicamente, con un settaggio preciso e una netta riduzione dei tempi di installazione in cantiere.



Terex Power Plus

Con la funzione **Terex Power Plus (TPP)** la capacità di carico della gru può essere temporaneamente incrementata di un extra 10%, quando serve.

Il carico è un po' più pesante del previsto, oppure serve portarlo leggermente più avanti? La funzione TPP ti fa risparmiare tempo e semplifica le operazioni in cantiere.



Terex Power Match

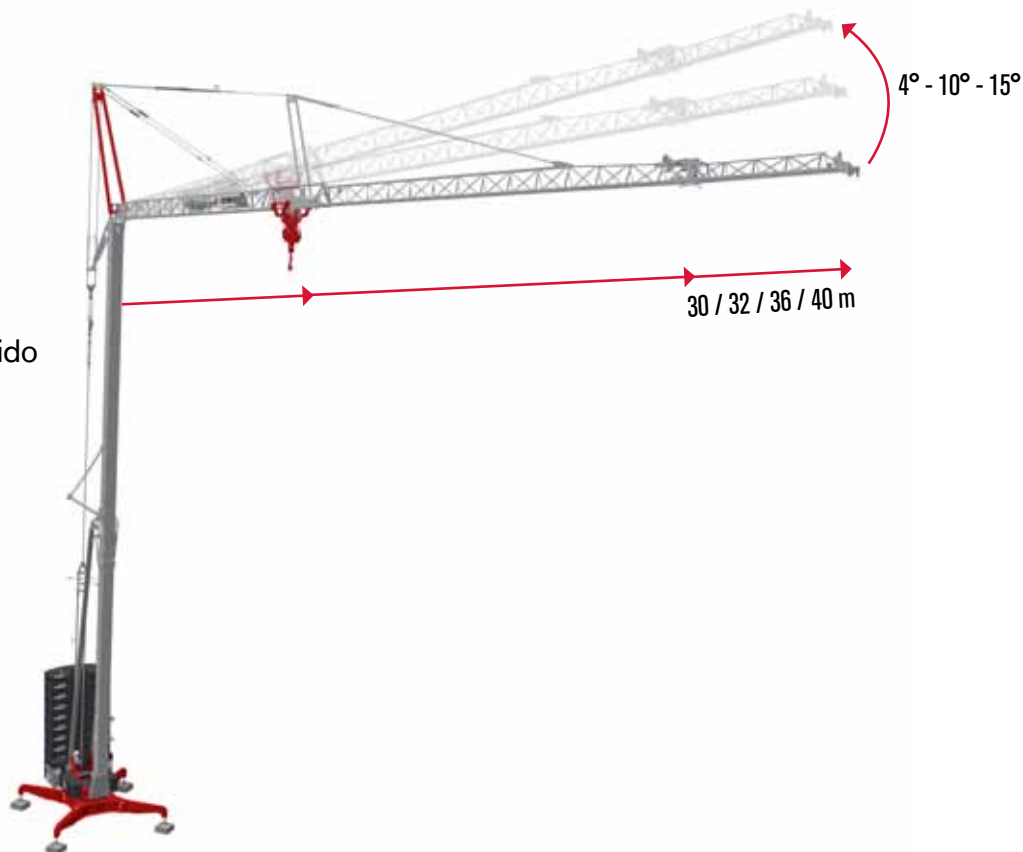
La funzione **Terex Power Match (TPM)** riduce i consumi in cantiere per ottenere risparmi di costo, o nel caso in cui ci siano possibili limitazioni nella fornitura elettrica.

Le gru CSE possono anche essere controllate da remoto tramite gli opzionali filocomando o radiocomando, quest'ultimo anche visualizzato con display touch screen a colori TFT e retroilluminazione a LED.



DESIGN FLESSIBILE

- ▶ Tre configurazioni di inclinazione braccio: 4° - 10° - 15°
- ▶ Sezioni braccio ripiegabili
- ▶ Tiro in II e in IV con cambio rapido



Compatta e facile da usare

Grazie al nuovo design di zavorra di base, quadri elettrici e carter dei motori, la gru è più compatta, più semplice da usare e rende più agevoli le operazioni quotidiane in cantiere.

Raggio di rotazione ridotto

- ▶ Perfetto per i cantieri con spazi ridotti
CSE 30 & CSE 32: raggio di rotazione 2,25 m
CSE 36 & CSE 40: raggio di rotazione 2,80 m
- ▶ Più tipologie di zavorre
CSE 30 & CSE 32: 13 x 1.230 kg / 8 x 2.000 kg
CSE 36 & CSE 40: 12 x 1.710 kg / 10 x 2.015 kg



Più semplice da trasportare e da manovrare

Poichè il quadro elettrico è facilmente rimovibile dalla zavorra di base, quest'ultima può essere separata dalla gru ad esempio per consentire il trasporto con pesi ridotti o un'installazione in cantiere più agevole.

Semplifica le attività quotidiane in cantiere

- ▶ Carter di copertura dei motori resistente: in metallo calpestabile e antiscivolo
- ▶ Sblocco freno rotazione facilmente accessibile
- ▶ Bassa manutenzione: sistema di ingrassaggio automatico ralla opzionale





NUOVE OPZIONI PER IL CONTROLLO AVANZATO

Le gru della gamma CSE possono essere ulteriormente equipaggiate con i sistemi di *Anti-Collisione*, di *Zoning* e con la *Piattaforma Telematica T-Link*.

Con il **sistema Zoning** è possibile escludere certe zone dal raggio di lavoro della gru, ad esempio per evitare edifici, alberi, cavi elettrici o aree con divieto di sorvolo.

Nei cantieri con più gru in operazione contemporanea, il **sistema di Anti-Collisione** permette di coordinare i movimenti delle varie gru, le quali conoscono ciascuna il movimento delle altre, garantendo una più elevata produttività in cantiere con la massima sicurezza.

La Piattaforma **Telematica T-Link** permette di accedere da remoto ai dati operativi della gru in ogni momento e da ogni luogo, grazie ad un collegamento Internet, per massimizzare l'efficienza e contenere i costi. T-Link fornisce un'ampia serie di dati in tempo reale e riporta eventuali codici di errore per misurare le prestazioni della flotta gru in portafoglio.

LA GAMMA

	CSE 30	CSE 32	CSE 36	CSE 40
Lunghezza braccio	30 m	32 m	36 m	40 m
Altezza massima in punta	27,1 m	27,5 m	31,5 m	32,2 m
Capacità massima	4,40 t	4,40 t	4,40 t	4,40 t
Capacità massima in punta	1,20 t	1,05 t	1,30 t	1,05 t
Capacità massima in punta con funzione TPP	1,30 t	1,15 t	1,42 t	1,15 t
Velocità massima di sollevamento	52 m/min	56 m/min	46 m/min	56 m/min



Piattaforma Telematica

TEREX CRANES

Tower Cranes

Via delle Innovazioni, 17
33074 Fontanafredda (PN)
Italy

Ph: +39 0434 989111
Email: mktg.cranes@terex.com

Rough Terrain Cranes

Via Cassoletta, 76 - Fraz. Crespellano
40053 Valsamoggia (BO)
Italy

Ph: +39 051 6501011
Email: mktg.cranes@terex.com



www.terex.com/cranes

Brochure Reference: TC-BR-M-I-CSE RANGE-09/21

WORKS FOR YOU.™